

# احتن برای ماندن

CONCRETE TUNNEL SLAB  
**CONTUNN**

معرفی تکنولوژی کانتون  
سقف های بتنی فوق سبک

NEW CONSTRUCTION METHOD IN VOIDED SLAB

[www.ABRACK.ir](http://www.ABRACK.ir)

[info@ABRACK.ir](mailto:info@ABRACK.ir)



## معرفی شرکت آبراک طرح

امروزه با توجه به تغییر در خواسته‌ها و سلیقه‌های مالکان و طراحان، صنعت ساختمان نیز دچار تغییر شده و استفاده از روش‌ها و مصالح سنتی، دیگر جوابگوی این خواسته‌ها و سلیقه‌ها نخواهد بود.

شرکت آبراک طرح با هدف تغییر در روش‌ها و مصالح سنتی ساخت، پا به عرصه صنعت ساختمان گذاشته و با توجه به سوابق قبلی مدیران و کارشناسان خود قصد دارد تا تکنولوژی‌های نوین ساخت و مصالح نوین را وارد صنعت ساختمان کشورمان نماید.

این شرکت در اولین قدم، اقدام به استفاده از تکنولوژی پیش‌تنیدگی در دال‌های بتنی ساختمان که به تازگی توسط مجموعه‌های دیگر وارد کشور شده بود، نموده و در ادامه با وارد کردن تکنولوژی دال‌های توخالی، اقدام به بسط و گسترش این تکنولوژی در سراسر ایران کرده که نمونه‌های موفق اجرایی آن در سراسر کشور موجود می‌باشد.

در همین راستا این شرکت با ارائه جدیدترین تکنولوژی دال‌های توخالی به نام کانتون (Contunn) که عملکرد بسیار مناسب‌تری نسبت به تکنولوژی‌های قدیمی دارد، رسالت خود را در این زمینه ادامه می‌دهد.

[www.ABRACK.ir](http://www.ABRACK.ir)



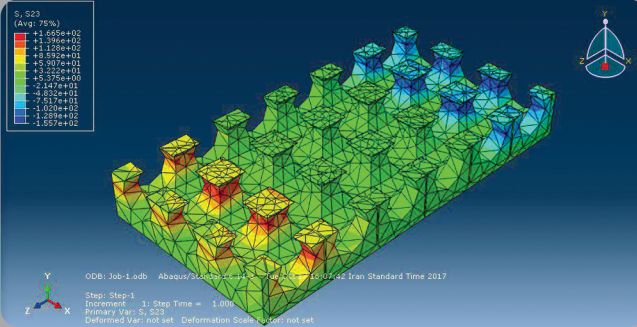
## معرفی تکنولوژی کانتون

تکنولوژی کانتون یکی از جدیدترین تکنولوژی‌ها در زمینه دال توخالی (Voided Slab) می‌باشد که با حذف بیشترین مقدار بتن ناکارآمد از میانه دال، دارای کمترین وزن در بین دال‌های توخالی می‌باشد. کاهش مصرف بتن در این سیستم علاوه بر کاهش هزینه، باعث کاهش بیشتر وزن و بهینه شدن ابعاد و اجزای دیگر اسکلت ساختمان خواهد شد.

در این تکنولوژی با چیده شدن قالب‌های کانتون در کنار یکدیگر و ایجاد شبکه‌ای از حفره‌های سراسری در میانه دال، بتن ناکارآمد حذف خواهد شد. نتایج مدل‌سازی‌های نرم‌افزاری و تست‌های آزمایشگاهی نشان می‌دهد عملکرد این دال دقیقاً مشابه دال توپر است و می‌توان در طراحی از ضوابط دال بتنی استفاده نمود. ضرایب مربوط به کاهش وزن و کاهش مقاومت برشی مقطع دال، در مدارک فنی این محصول آورده شده است.

[www.CONTUNN.com](http://www.CONTUNN.com)





با توجه به جدید بودن این تکنولوژی و نیاز به بررسی عملکرد این دال در شرایط مختلف و همچنین تطابق آن با آیین نامه های رایج و بومی سازی این روش ساخت، طراحی پژوهشی در بخش تحقیق و توسعه شرکت آبراک طرح تعریف شد. در این طرح پژوهشی که با همکاری اساتید دانشگاهی و مرکز تحقیقات راه، مسکن و شهرسازی انجام پذیرفت، دال ها در نرم افزار المان محدود ABACUS مدل سازی و عملکرد آن مورد تحلیل قرار گرفت.

سپس نمونه واقعی از سقف به صورت فول اسکیل (Full Scale) ساخته و پس از بارگذاری تحت شرایط مختلف، نتایج عددی آن استخراج شده و در مرحله بعدی کالیبراسیون مدل نرم افزاری با استفاده از نتایج عددی نمونه های واقعی آزمایش شده برای بدست آوردن متدولوژی طراحی انجام پذیرفت.

R&D





## مزیت های تکنولوژی کانتون

ایجاد دهانه های بزرگتر

ایجاد دال تخت

سبک سازی

ایجاد باز شو با شکل های مختلف

امکان ستون گذاری نامنظم

مزیت های تکنولوژی کانتون  
به نسبت تکنولوژی های مشابه

امکان عبور تاسیسات از درون سقف

مصرف بتن کمتر، در نتیجه هزینه و وزن کمتر

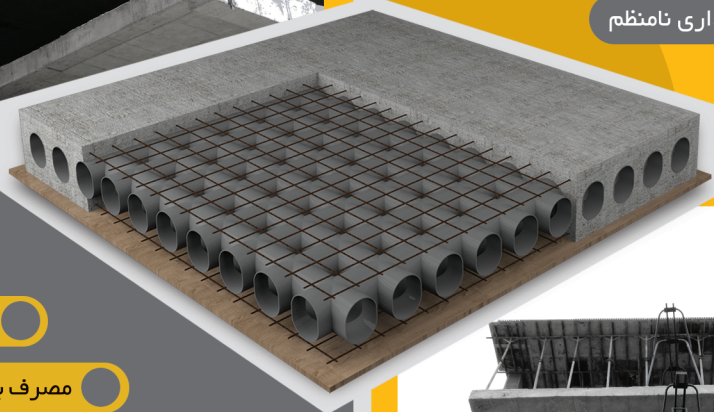
نفوذ راحت تر بتن به زیر قالب ها به دلیل شکل آنها

انتقال کمتر صوت و حرارت به نسبت دال مجوف ( وافل )

کفراژ بندی کمتر در زیر سقف و نیاز به پایه های اطمینان کمتر

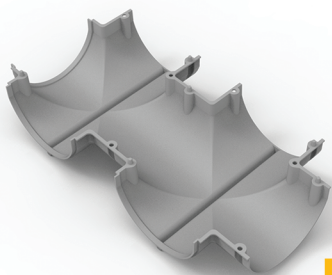
مقاومت بیشتر قالب ها در برابر شکستگی به دلیل شکل منحنی آنها

سختی بیشتر و ضخامت تمام شده کمتر به نسبت دال مجوف ( وافل )

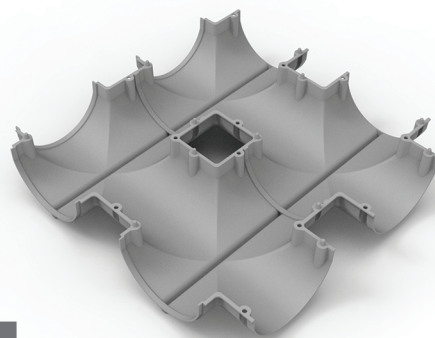




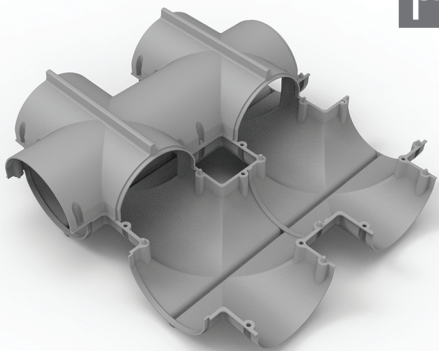
مراحل مونتاژ قالب کانتون:



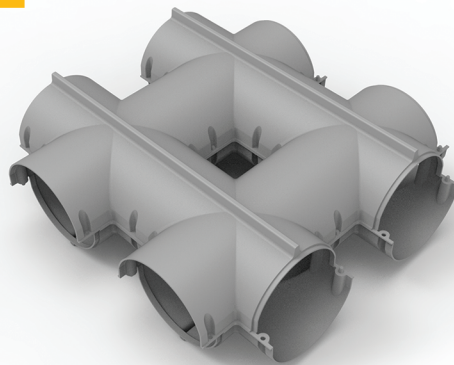
۱



۲



۳



۴

با کنار هم چیده شدن قالب های کانتون، پس از بتن ریزی حفره های سراسری در دو جهت عمود بر هم در داخل بتن ایجاد می گردد و باعث کاهش وزن و مصرف بتن می شود. قالب های کانتون دارای ارتفاع های مختلفی بوده که مهندسین محاسب بر حسب نیاز پروژه می توانند ارتفاع مورد نیاز خود را انتخاب نمایند.

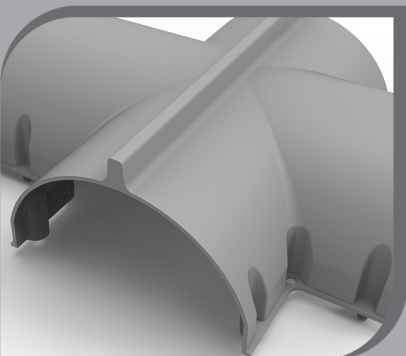
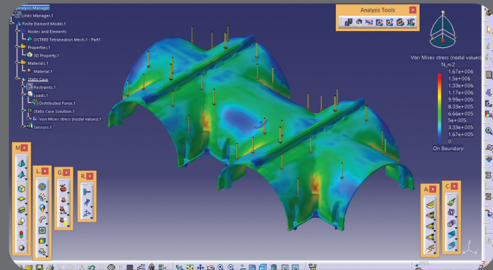
## مشخصات قالب ها:



همانطور که اشاره شد، در این تکنولوژی بتن ناکار آمد میانه دال توسط قالب های ماندگار حذف می گردد. این قالب ها که به صورت دو تیکه طراحی شده اند در هنگام نصب بر روی شبکه میلگرد زیرین قرار گرفته و به صورتی طراحی شده اند که پس از نصب، قطعات به یکدیگر متصل شده و امکان جابجایی آنها در هنگام بتن ریزی وجود ندارد.

این قالب ها به دلیل دو تیکه بودن و قرار گرفتن آنها در داخل یکدیگر، در هنگام حمل و محل انبار فضای کمتری اشغال خواهد کرد.

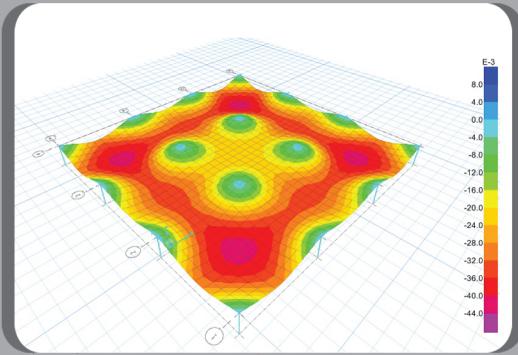
یکی از مهمترین مشکلات در دال های توخالی با قالب های ماندگار در بتن با مقطع مکعب مستطیل، ضعف قالب ها در هنگام نصب و راه رفتن کارگران به همراه مصالح بر روی آنها بوده که باعث شکسته شدن آن و نفوذ بتن به داخل قالب ها می گردد. در طراحی قالب کانتون از آنجایی که تمام مقطع قالب به صورت قوس بوده و باعث می گردد نیروهای وارد از حالت خمشی به فشاری تبدیل گردد، شکستگی در این قالب بسیار کمتر بوده که باعث می گردد این معضل اصلی در دال های تو خالی رفع گردد.



بر روی این قالب ها برآمدگی هایی تعبیه شده است که باعث می گردد قالب ها از شبکه میلگرد بالا و پایین فاصله گرفته و بتن بتواند به راحتی دور میلگردها را پوشش دهد و انتقال نیروی کششی از بتن به میلگرد به درستی انجام پذیرد.

یکی دیگر از مشکلات موجود در دال های تو خالی، نحوه نفوذ بتن به لایه زیرین می باشد که در مواقعی که بتن از روانی کافی برخوردار نیست، باعث خالی ماندن زیر قالب ها بعد از باز کردن قالب کف می شود که علاوه بر مشکل سازه ای و جلوه بد، هزینه ترمیم نیز به کارفرما تحمیل می گردد. در قالب کانتون به دلیل فاصله کم حفره های اتصال لایه بالا و پایین (۳۰ سانتی متر) و شکل قیفی مانند بالا و پایین این حفره ها، بتن بسیار راحت تر به لایه زیرین نفوذ می کند.

## مقایسه فنی و اقتصادی دال کانتون با دال‌های مشابه:



- Dead Load: **250 Kg/m<sup>2</sup>**
- Live Load: **200 kg/m<sup>2</sup>**
- **fc: 300 Kg/Cm<sup>2</sup>**
- Software: Safe **12.2.0**
- Define Load Combinations: Def240 ( combo ) = + CASE1 - CASE2 + CASE3 <L/240

Load Case Name	Loads Applied	Analysis Type
Case 1	Dead Loads + Live Loads	( Nonlinear Cracked )
Case 2	Dead Loads + 20%Live Loads	( Nonlinear Cracked )
Case 3	Dead Loads + 20%Live Loads	( Nonlinear Longterm Cracked )

## توضیحات تکمیلی:

- وزن دال وافل توسط نرم‌افزار محاسبه شده است.
- وزن دال کانتون از مدارک فنی این تکنولوژی استخراج شده است.
- وزن دال توخالی با قالب‌های مکعبی، مطابق آیین‌نامه برابر ۰/۷ وزن دال توپر هم ضخامت در نظر گرفته شده.
- در هر سه مدل تمام ستوها توسط تیرهای ۴۰ در ۶۰ سانتی‌متری به یکدیگر بسته شده اند.
- در دال وافل فاصله آکس به آکس تیرچه‌ها ۷۲ سانتی‌متر در نظر گرفته شده است.
- در دال وافل و توخالی، نسبت عرض تیرچه‌ها به ارتفاع آنها مطابق آیین‌نامه ۳/۵ در نظر گرفته شده است.

----- پس از تحلیل مدل‌های نرم‌افزاری، اطلاعات زیر از فایل‌ها محاسباتی استخراج شد:

نوع سقف	ضخامت تمام شده	ضخامت لایه بالا	عرض پایین تیرچه	عرض بالای تیرچه	بیشینه خیز	حجم بتن بر متر مربع	وزن بر متر مربع
waffle slab	55 cm	7 cm	14 cm	16 cm	0.0418 m	0.249	623 kg
Contunn slab	42 cm	7 cm	7 cm	10 cm	0.0427 m	0.199	497 kg
Voided slab	58 cm	7 cm	7 cm	14 cm	0.0423 m	0.406	1015 kg

از مقایسه جداول فوق می‌توان مشاهده نمود برای کنترل تغییر شکل مجاز دال (خیز) در حد آیین نامه، نیاز به استفاده از یکی از گزینه‌های زیر می‌باشد:

- دال وافل به ضخامت ۵۵ سانتی‌متر و وزن ۶۲۳ کیلوگرم بر متر مربع با مصرف بتن ۰/۲۴۹ متر مکعب بر متر مربع.
- دال توخالی به ضخامت ۵۸ سانتی‌متر و وزن ۱۰۱۵ کیلوگرم بر متر مربع با مصرف بتن ۰/۴۰۶ متر مکعب بر متر مربع.
- دال کانتون به ضخامت ۴۲ سانتی‌متر و وزن ۴۹۷ کیلوگرم بر متر مربع با مصرف بتن ۰/۱۹۹ متر مکعب بر متر مربع.

همانطور که ملاحظه می‌شود دال کانتون هم از لحاظ ضخامت و هم از نظر وزن و میزان مصرف بتن نسبت به دو دال دیگر برتری دارد.

### صلبیت دیافراگم در دال کانتون:

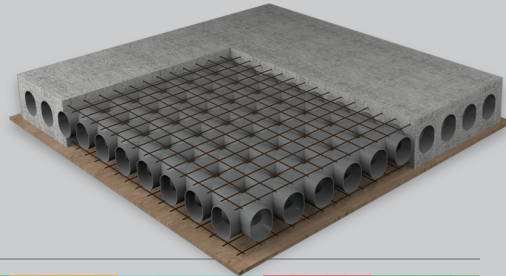
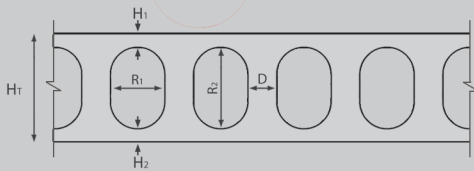
یکی از فرضیات مهم که پایه و مبنای رفتار سازه ساختمان‌ها را تشکیل می‌دهد، به کارگیری فرض صلبیت سقف‌ها در طبقات می‌باشد. دیافراگم، به عنوان اولین المانی که با نیروی زلزله درگیر است، دارای اهمیت زیادی می‌باشد. چرا که پس از توزیع برش پایه در ارتفاع ساختمان و تعیین نیروی جانبی طبقات، برش هر طبقه بین عناصر باربر جانبی آن طبقه توزیع می‌گردد. این توزیع نیروی جانبی که کاملاً تابع صلبیت دیافراگم است، مقدار باربری لرزه‌ای هر المان باربر لرزه‌ای را مشخص خواهد کرد که توزیع صحیح آن برای طراحی المان‌های باربر قائم امری حیاتی است. از آنجایی که در اکثر طراحی‌های سازه، دیافراگم‌ها صلب در نظر گرفته می‌شود، لازم است این موضوع در خصوص دال‌ها کنترل گردد.

دال کانتون با توجه به داشتن دولایه بتنی در بالا و پایین خود به نسبت دال مجوف (وافل) که فقط یک لایه بتنی در روی خود دارد، دارای صلبیت بیشتری بوده و عملکرد بسیار مناسب‌تری توزیع نیروهای جانبی در زمان زلزله خواهد داشت.

## انتقال صوت و حرارت کمتر:

امروزه انتقال صوت و حرارت بین طبقات از اهمیت بالایی برخوردار است و به عنوان یکی از عوامل تعیین کننده در کیفیت ساخت در نظر گرفته می‌شود. دال کانتون به دلیل دوپوش بودن، عایق مناسبتری در برابر صوت و حرارت به نسبت سقف وافل که فقط یک لایه بتنی در روی خود دارد، می‌باشد.

## CONTUNN SLAB WEIGHT



$H_1$ (cm)	$R_1$ (cm)	$R_2$ (cm)	$D$ (cm)	$H_1$ (cm)	$H_2$ (cm)	Concrete Volume ( $m^3/m^2$ )	Slab Weight ( $kg/m^2$ )	Saving * Percentage
30	20	20	10	5	5	0.150	375	50%
32	20	20	10	5	7	0.170	425	47%
34	20	20	10	7	7	0.190	475	44%
39	20	25	10	7	7	0.196	489	50%
42	20	28	10	7	7	0.199	497	53%
44	20	30	10	7	7	0.201	503	54%
46	20	32	10	7	7	0.203	508	56%
49	20	35	10	7	7	0.207	517	58%
52	20	35	10	7	10	0.237	592	54%
55	20	35	10	10	10	0.267	667	52%
60	20	40	10	10	10	0.272	681	55%

\* Percentage reduction of concrete consumption compared to solid Slab

Average: 52%

■ Filled area's weight (like drops) is not calculated in above table.







Details  
are  
Important



آدرس: تهران، خیابان شریعتی، خیابان یخچال، بعد از تقاطع

کی نژاد، کوچه ۲۲ بهمن، پلاک ۵، طبقه سوم تلفن: ۸-۲۶۳۵۸۱۳۷

[www.ABRACK.ir](http://www.ABRACK.ir)

[info@ABRACK.ir](mailto:info@ABRACK.ir)